



**Die neue Generation**  
intelligenter  
Strassenleuchten

*Die Ampeln sind auf Grün geschaltet – für eine neue Generation der Strassenbeleuchtung, die energieeffizient ist und mit einer richtungsweisenden, innovativen Intelligenz eingesetzt werden kann.*

## Die Leuchte

Das Gehäuse besteht aus einer Aluminiumlegierung und ist in den Farben Weiss-Aluminium (RAL 9006) oder Anthrazitgrau (RAL 7016) erhältlich.

Auf Wunsch wird die Leuchte auch in anderen Farben geliefert. Die Strassenleuchte kann sowohl als Ansatz- wie auch als Aufsatz-Leuchte verwendet werden. Standardmässig hat unser Mastzopf einen Durchmesser von 60 mm. Jedoch können Übergangsstücke mit 76 mm bestellt werden.

Der Gehäusedeckel ist mit einer Schraube versehen, die mühelos von Hand geöffnet werden kann, um auf einfache Art Servicearbeiten zu ermöglichen – wie Austausch von LED-Modulen oder sonstigen elektronischen Bauteilen.

Das Gehäuse ist ein äusserst servicefreundliches Schweizer Qualitätsprodukt.

## LED-Module und Steuerung

LED-Module können in verschiedenen Ausführungen eingesetzt werden.

So ist die Auswahl zwischen 2x 20-, 30-, 40- oder 50- Watt-Modulen sowie in Lichtfarben von 3000 oder 4000 Kelvin möglich. Die Linsenoptik kann für Strassen, Wege und Plätze frei gewählt werden. Um die Beleuchtungsstärke den Anforderungen und Bedürfnissen genau anzupassen, werden die iFux-Leuchten typischerweise mit leicht überdimensionierter Lichtleistung ausgestattet und während des Betriebs auf den gewünschten Wert reduziert. Als positiver Nebeneffekt wird die Lebensdauer der LED-Module und des Netzteils entscheidend erhöht.

Die Beleuchtungsart kann über das mit der SLC-Steuerung aufgebaute Wireless-Netz mittels Tablets/ USB-Dongle kabellos programmiert werden. «Halbnacht» oder

«Steuerphase» sind Vergangenheit. Individuelle Einstellungsmöglichkeiten bieten Raum für mehr Sicherheit und Effizienz.

## Anwendung

Die Leuchte kann dank ihrer Modularität für Hauptverkehrs-, Quartierstrassen und Plätze eingesetzt werden.

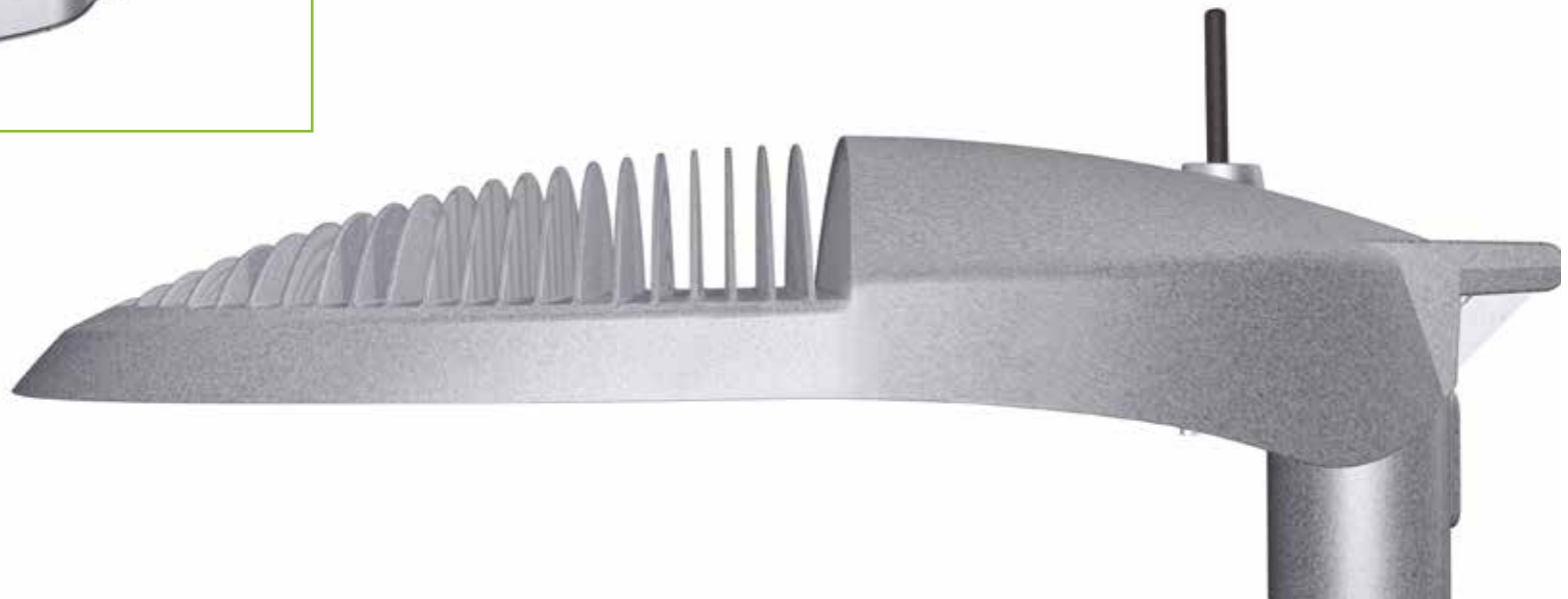
Die Beleuchtungsstärke kann individuell je nach örtlicher Situation (Kreuzungen, Gefahrenstrecke, Fussgängerstreifen usw.) programmiert werden. Die Programmierung ist einfach und kann jederzeit neuen Anforderungen und Bedürfnissen angepasst werden.

Verschiedene Leuchtstärken können zu den festgelegten Betriebszeiten individuell programmiert werden, je nach Bedürfnis und örtlicher Gegebenheit.

Die gesamte iFux-Leuchte mit Intelligenz ist ein echtes Schweizer Produkt.



*iFux 2 Strassenleuchten verwenden hochwertige LED-Chips, modularisiertes LED-Streifen-Design und ein einzigartiges optisches System, welches die maximale Lichteffizienz und die beste Wärmestrahlung gewährleistet. Dadurch wird die Lebensdauer der Leuchten stark verlängert, die Wartungskosten werden extrem verringert und die zukünftigen Technologie-Upgrades unterstützt.*



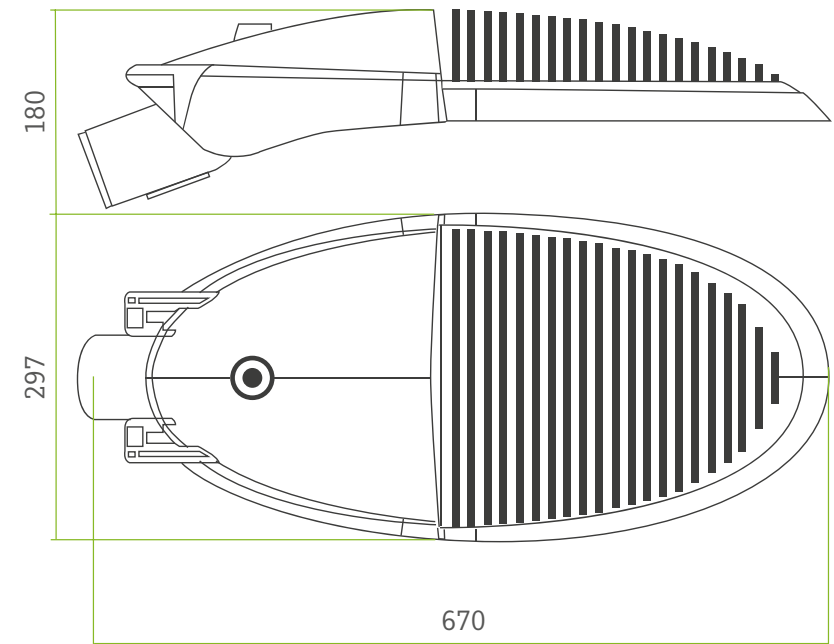
# iFux 2 100 W

Instruktion  
und  
Benutzerdaten

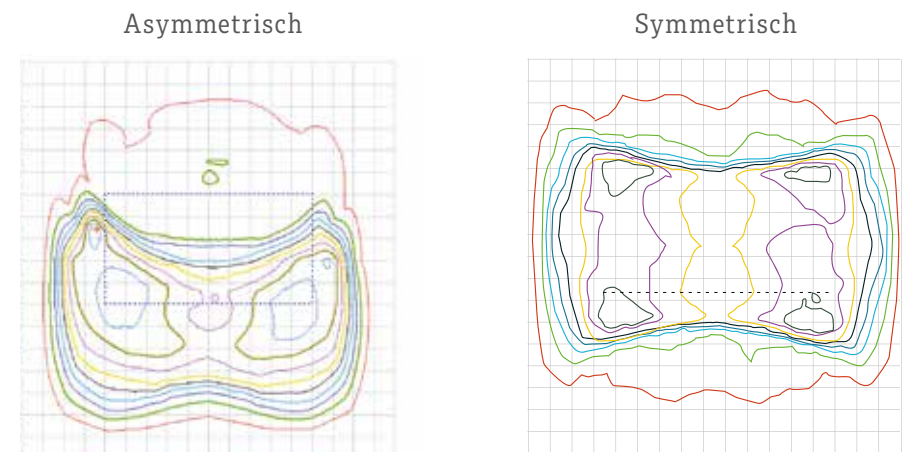
## Technische Spezifikationen

Anwendungsbereich	Haupt-, Zufahrt- und Nebenstrassen Rad- und Gehwege, Bürgersteige
Farbtemperatur	3000 K / 4000 K
Lichtstrom	12'600 lm / 130 lm/W
Farbwiedergabeindex CRI	RA > 70
Lichtverteilung	Asymmetrisch, Symmetrisch, Tunnel
Stromverbrauch	100 W
Frequenzbereich	47 - 63 Hz
Netzspannung	90-132 / 176-264
Leistungsfaktor	> 0.9
Oberwellenbelastung	< 15%
Energieeffizienz	> 90%
LED Sperrschicht Temp.	±70 (Ta=25°C)
Betriebstemperatur	-30 bis 50 °C
Feuchtigkeitsbeständigkeit	10% bis 90%
Lagertemperatur	+10 bis +85 °C
Gehäuse	Aluminiumlegierung Konstruktion
Schutzart	IP 65
Leuchtengrösse	670 × 297 × 180 mm
Gewicht (Netto/Brutto)	8.5 kg / 9.5 kg

## Dimensionen



## Lichtstreuung und Lichtdaten





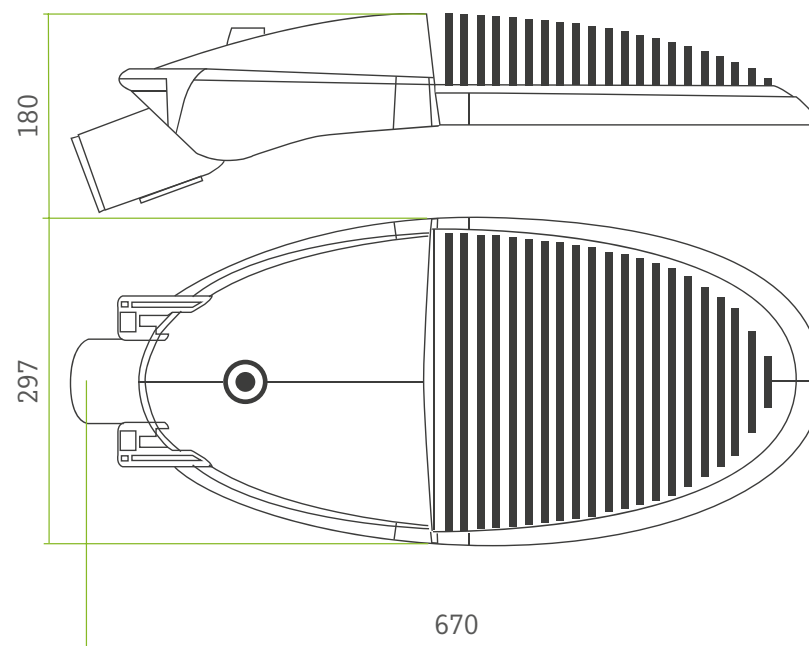
# iFux 2 80 W

Instruktion  
und  
Benutzerdaten

## Technische Spezifikationen

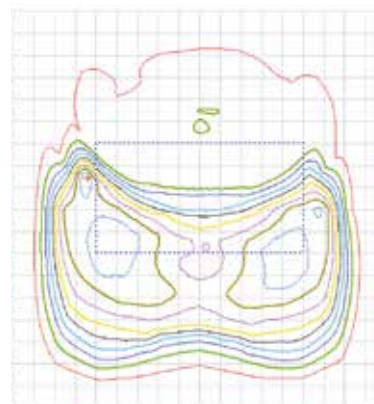
Anwendungsbereich	Zufahrtsstrassen, Rad- und Gehwege, Bürgersteige
Farbtemperatur	3000 K / 4000 K
Lichtstrom	9600 lm / 120 lm/W
Farbwiedergabeindex CRI	RA > 70
Lichtverteilung	Asymmetrisch, Symmetrisch, Tunnel
Stromverbrauch	80 W
Frequenzbereich	47 - 63 Hz
Netzspannung	90□132 / 176□264
Leistungsfaktor	> 0.9
Oberwellenbelastung	< 15%
Energieeffizienz	> 90%
LED Sperrschicht Temp.	□70 (Ta=25°C)
Betriebstemperatur	-30 bis 50 °C
Feuchtigkeitsbeständigkeit	10% bis 90%
Lagertemperatur	+10 bis +85 °C
Gehäuse	Aluminiumlegierung Konstruktion
Schutzart	IP 65
Leuchtengrösse	670 × 297 × 180 mm
Gewicht (Netto/Brutto)	8.5 kg / 9.5 kg

## Dimensionen

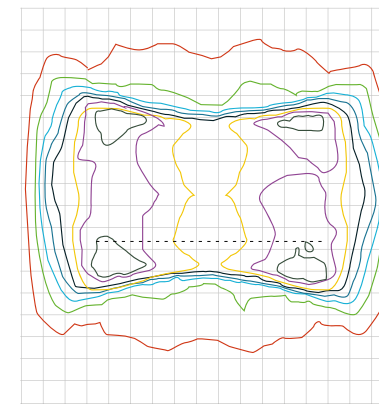


## Lichtstreuung und Lichtdaten

Asymmetrisch



Symmetrisch







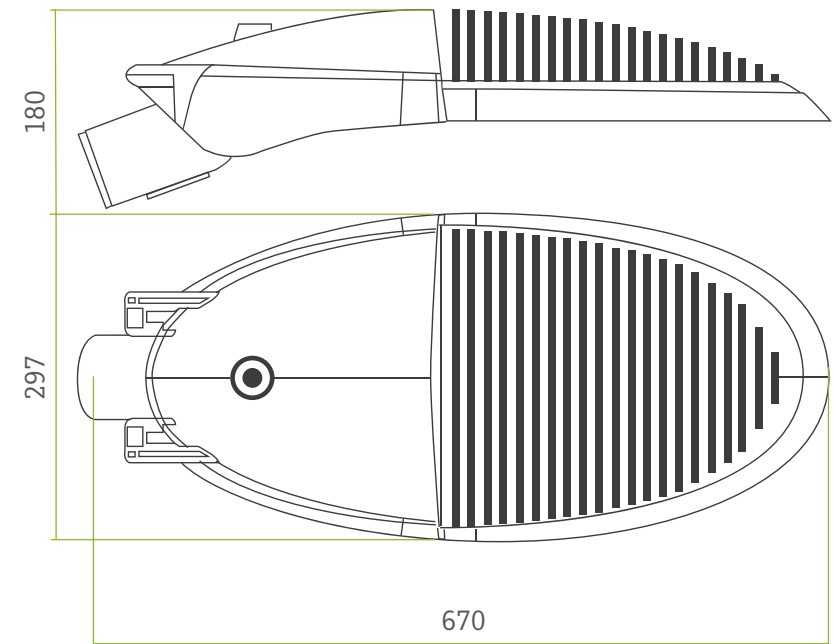
# iFux 2 60 W

Instruktion  
und  
Benutzerdaten

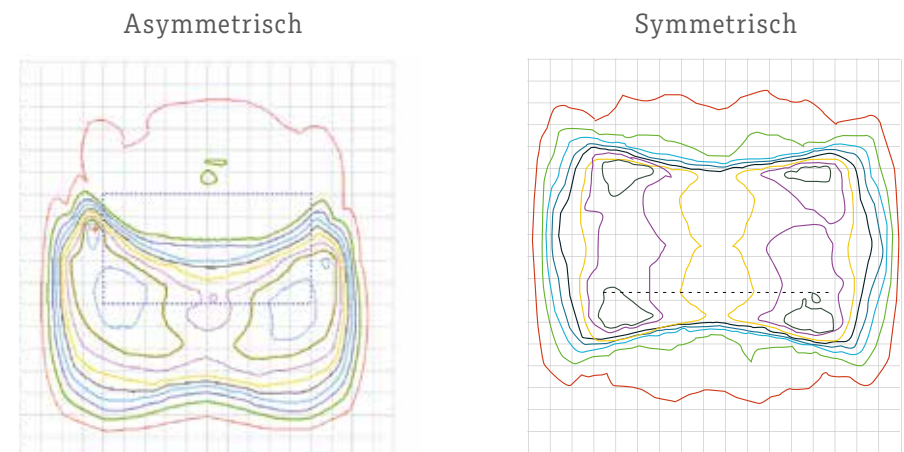
## Technische Spezifikationen

Anwendungsbereich	Zufahrts- und Nebenstrassen, Rad- und Gehwege, Bürgersteige
Farbtemperatur	3000 K / 4000 K
Lichtstrom	7560 lm / 126 lm/W
Farbwiedergabeindex CRI	RA > 70
Lichtverteilung	Asymmetrisch, Symmetrisch, Tunnel
Stromverbrauch	60 W
Frequenzbereich	47 - 63 Hz
Netzspannung	90□132 / 176□264
Leistungsfaktor	> 0.9
Oberwellenbelastung	< 15%
Energieeffizienz	> 90%
LED Sperrschicht Temp.	□70 (Ta=25°C)
Betriebstemperatur	-30 bis 50 °C
Feuchtigkeitsbeständigkeit	10% bis 90%
Lagertemperatur	+10 bis +85 °C
Gehäuse	Aluminiumlegierung Konstruktion
Schutzart	IP 65
Leuchtengrösse	670 × 297 × 180 mm
Gewicht (Netto/Brutto)	8.5 kg / 9.5 kg

## Dimensionen



## Lichtstreuung und Lichtdaten







Auf der  
Strasse zählt  
nur eins:  
**Intelligenz**

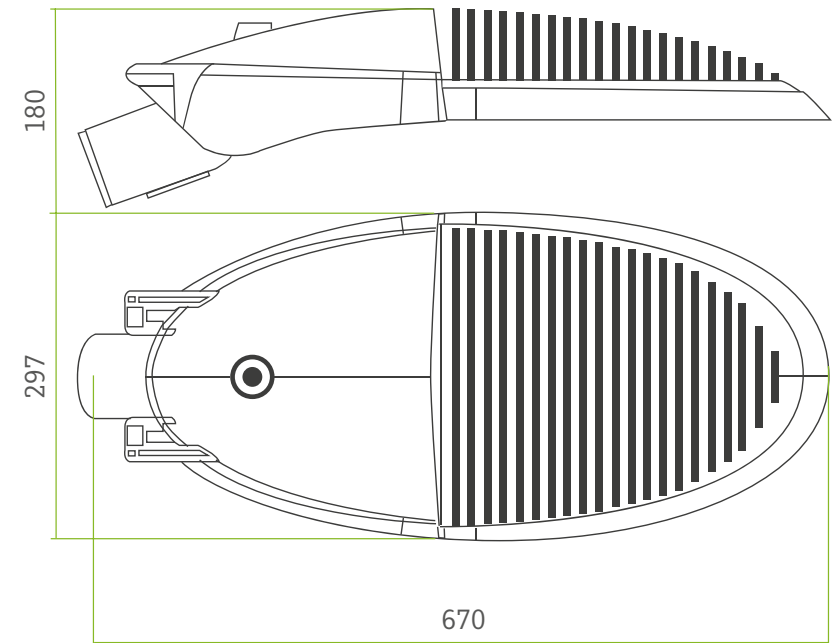
# iFux 2 40 W

Instruktion  
und  
Benutzerdaten

## Technische Spezifikationen

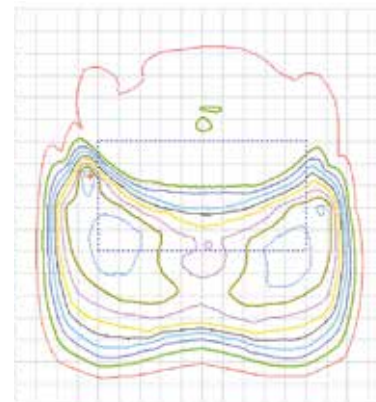
Anwendungsbereich	Zufahrts- und Nebenstrassen, Rad- und Gehwege, Bürgersteige
Farbtemperatur	3000 K / 4000 K
Lichtstrom	5200 lm / 130 lm/W
Farbwiedergabeindex CRI	RA > 70
Lichtverteilung	Asymmetrisch, Symmetrisch, Tunnel
Stromverbrauch	40 W
Frequenzbereich	47 - 63 Hz
Netzspannung	90-132 / 176-264
Leistungsfaktor	> 0.9
Oberwellenbelastung	< 15%
Energieeffizienz	> 70%
LED Sperrschicht Temp.	±70 (Ta=25°C)
Betriebstemperatur	-30 bis 50 °C
Feuchtigkeitsbeständigkeit	10% bis 90%
Lagertemperatur	+10 bis +85 °C
Gehäuse	Aluminiumlegierung Konstruktion
Schutzart	IP 65
Leuchtengrösse	670 × 297 × 180 mm
Gewicht (Netto/Brutto)	8.5 kg / 9.5 kg

## Dimensionen

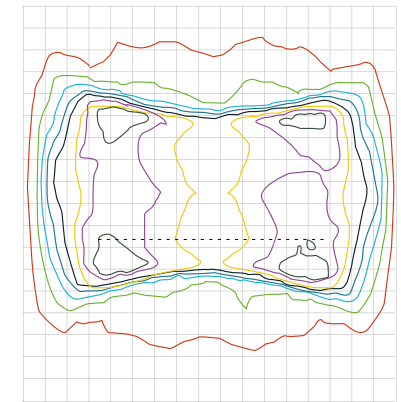


## Lichtstreuung und Lichtdaten

Asymmetrisch



Symmetrisch



## Internationaler Verkauf

Swiss Licht AG  
Sornpark 1  
CH-9246 Niederbüren  
T +41 (0)71 424 67 67

[info@swiss-licht.com](mailto:info@swiss-licht.com)  
[www.swiss-licht.com](http://www.swiss-licht.com)

powered by  eSAVE<sup>leaf</sup>